



ГОСУДАРСТВЕННЫЙ СТАНДАРТ
СОЮЗА ССР

ШУРУПЫ С ШЕСТИГРАННОЙ ГОЛОВКОЙ

КОНСТРУКЦИЯ И РАЗМЕРЫ

ГОСТ 11473—75

Издание официальное

10 руб.
БЗ 6—92

ИЗДАТЕЛЬСТВО СТАНДАРТОВ
Москва

ШУРУПЫ С ШЕСТИГРАННОЙ ГОЛОВКОЙ

Конструкция и размеры

Hexagon head wood screws.
Construction and dimensions

ГОСТ

11473—75

Постановлением Государственного комитета стандартов Совета Министров СССР от 28 ноября 1975 г. № 3736 срок действия установлен

с 01.01.71
до 01.01.2002

1. Настоящий стандарт распространяется на шурупы с шестигранной головкой диаметром от 6 до 20 мм.

2. Конструкция и размеры шурупов должны соответствовать указанным на чертеже и в табл. 1 и 2.

1, 2. (Измененная редакция, Изм. № 1, 2).



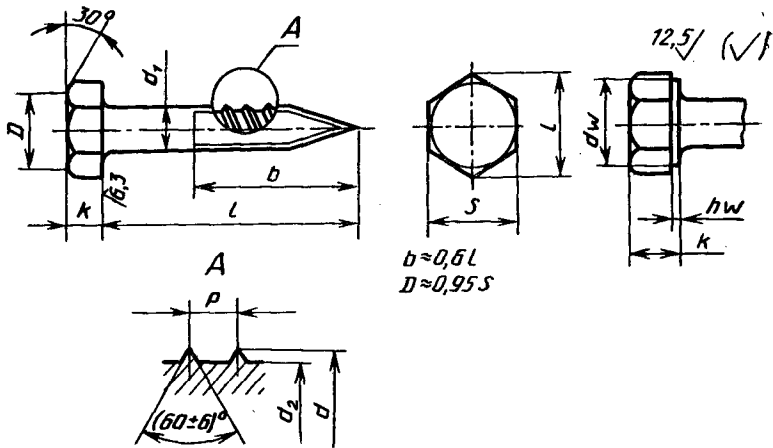


Таблица I

мм

d (пред. откл. $h 14$)	6	8	10	12	16	20
P (пред. откл. $\pm 0,2 P$)	2,6	3,5	4,5	5,0	6,0	7,0
d_2 , не более	4,2	5,6	7,0	9,0	12,0	15,0
S	10	13	16	18	24	30
k	4	5,3	6,4	7,5	10	12,5
e , не менее	10,9	14,2	17,6	19,9	26,2	33,0
d_w , не менее	8,7	11,5	14,5	16,5	22,0	27,7
h_w	не менее	0,15			0,20	
	не более	0,5			0,8	

Примечание. Для изделий, спроектированных до 01.01.91, допускается применять шурупы с размерами, указанными в приложении 2.

Пример условного обозначения шурупа с шестигранной головкой диаметром 8, длиной 40 мм из низкоуглеродистой стали, без покрытия:

Шуруп 8×40 ГОСТ 11473—75

То же, из коррозионностойкой стали, с цинковым покрытием толщиной 6 мкм, нанесенным способом катодного восстановления, хромированным:

Шуруп 8×40.2.016 ГОСТ 11473—75

Таблица 2

мм

Длина шурупа l		Диаметр шурупа d					
Номин.	Пред. откл. f_{s17}	6	8	10	12	16	20
20	±1,05		—	—	—	—	—
25				—	—	—	—
30					—	—	—
35	±1,25				—	—	—
40						—	—
45						—	—
50						—	—
60							—
70	±1,50						—
80							—
90	±1,75						—
100							—
110							—
120	±2,00	—					—
140		—					—
160		—		—			—
180		—		—	—		—
200	±2,30	—	—	—			—

Стандартные
длины

2а. Допускается изготавливать шурупы с уменьшенными размерами под ключ по ГОСТ 24671.

(Введен дополнительно, Изм. № 1).

2б. Диаметр гладкой части стержня d_1 должен быть равным диаметру под накатку резьбы или не превышать наружного диаметра шурупа.

2в. Радиус под головкой — по ГОСТ 24670.

2г. Допускается изготавливать шурупы с резьбой до головки, а также с лункой на торцовой поверхности головки.

2д. Вариант исполнения головки устанавливает изготовитель.

2б, 2в, 2г, 2д. (Введены дополнительно, Изм. № 2).

3. Технические требования — по ГОСТ 1147.

4. Теоретическая масса шурупов дана в приложении.

Теоретическая масса стальных шурупов

Длина шурупа l , мм	Теоретическая масса 1000 шт. стальных шурупов, кг номинальным диаметром d , мм					
	6	8	10	12	16	20
20	5,01	—	—	—	—	—
25	5,77	11,2	—	—	—	—
30	6,53	12,5	20,5	—	—	—
35	7,29	13,9	22,7	—	—	—
40	8,05	15,2	24,8	36,1	—	—
45	8,81	16,6	26,9	39,4	—	—
50	9,57	17,9	29,0	42,6	—	—
60	11,09	20,6	33,3	49,1	94	—
70	12,61	23,3	37,6	55,6	106	175
80	14,12	26,1	41,8	62,1	117	193
90	15,64	28,8	46,1	68,6	129	211
100	17,16	31,5	50,3	75,0	140	228
110	—	34,2	54,6	81,5	152	248
120	—	36,9	58,8	88,0	164	266
140	—	42,3	67,3	101,0	187	302
160	—	—	75,9	114,0	210	338
180	—	—	—	126,9	233	375
200	—	—	—	139,9	256	411

Примечание. Масса шурупов из латуни равна массе шурупов указанной в таблице, умноженной на коэффициент 1,08.
(Измененная редакция, Изм. № 2).

Допускаемые размеры шурупов

мм

d	s	e	d_w
10	17	18,7	15,5
12	19	20,9	17,2

(Введено дополнительно, Изм. № 2).

ИНФОРМАЦИОННЫЕ ДАННЫЕ

1. РАЗРАБОТАН И ВНЕСЕН Министерством черной металлургии СССР

РАЗРАБОТЧИКИ

И. Н. Недовизий, Р. В. Жирова

2. УТВЕРЖДЕН И ВВЕДЕН В ДЕЙСТВИЕ Постановлением Государственного комитета СССР по стандартам от 28.11.75 № 3736

3. Срок проверки 1994 г., периодичность проверки 5 лет

4. Стандарт полностью соответствует СТ СЭВ 2330—89.

5. Взамен ГОСТ 11473—65

6. ССЫЛОЧНЫЕ НОРМАТИВНО-ТЕХНИЧЕСКИЕ ДОКУМЕНТЫ

Обозначение НТД, на который дана ссылка	Номер пункта
ГОСТ 1147—80	3
ГОСТ 24670—81	2в
ГОСТ 24671—84	2а

7. ПЕРЕИЗДАНИЕ январь 1993 г. С ИЗМЕНЕНИЯМИ 1, 2, утвержденными в декабре 1981 г., в мае 1990 г. (ИУС 3—82, 8—90)

8. ПРОВЕРЕН в 1989 г. Срок действия продлен до 2002 г. (Постановление Госстандарта СССР № 1090 от 04. 05.90)

Редактор *А. Л. Владимиров*
Технический редактор *В. Н. Прусакова*
Корректор *В. И. Варенцова*

Сдано в набор 08.02.93. Подп. в печ. 23.03.93. Усл. печ. л. 0,5. Усл. кр.-отт. 0,5.
Уч.-изд. л. 0,35. Тир. 1466 экз.

Ордена «Знак Почета» Издательство стандартов, 107076, Москва, Колодзёный пер., 14.
Тип. «Московский печатник», Москва, Лялин пер., 6, Зак. 81